

cosys9 Echtzeiterweiterung



Varianten	Art.-Nr.
cosys9 Highend	10910301
Zubehör	Art.-Nr.
Schraubklemmsatz	auf Anfrage
Patchkabel, Länge 2 m	auf Anfrage
CrossOver Kabel, Länge 2 m	auf Anfrage
Pufferbatterie	auf Anfrage
Micro-SD-Karte (bis 32 GB)	auf Anfrage

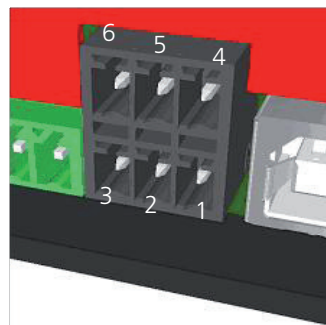
Technische Daten:

- 4 digitale Eingänge, 24 V / 6,1 mA DC, pot. gebunden
- 2 digitale Ausgänge, 24 V / 500 mA DC, pot. gebunden,
- 1 CAN-Schnittstelle
- 1 Ethernet-Schnittstelle
- 1 RS232 mit Steuerleitungen
- 1 RS485
- 2 USB Schnittstellen Host
- 1 USB Device, shared mit 2. USB-Host Port
- CPU: ARM11, 532 MHz
- 128 MB DDR2 RAM
- 256 MB Nand-Flash
- 512 kB SRAM
- 32 kByte EEPROM
- Steckplatz für eine Micro-SD-Karte (microSDHC, bis 32 GB)
- Echtzeituhr
- Pufferbatterie
- Spannungsversorgung: 24 V / 0,5 A DC
- Befestigungsart: Hutschiene, PC-Montage oder Haltearm mit VESA Raster 100
- Gehäuse Schutzart: IP20
- Abmessung (B x H x T): 121 x 118 x 52 mm
- Gewicht ca. 0,5 kg
- Betriebssystem: WinCE® 6.0
- Programmiersoftware: GRIPS_cp 2.5 oder CoDeSys V3

Digital Eingänge, potentialgebunden

Anzahl	4
Eingangsspannung	Nennwert 24 V, zulässiger Bereich - 30 ... + 30 V
Eingangsspannung LOW – Pegel HIGH – Pegel	≤ 5 V ≥ 15 V
Eingangsstrom bei Nennspannung (24 V)	6,1 mA DC
Eingangsstrom LOW – Pegel HIGH – Pegel	≤ 1,5 mA ≥ 3 mA
Eingangsimpedanz	3,9 kΩ
Verzögerungszeit Standard Eingänge tLOW – HIGH tHIGH - LOW	3,5 ms 2,8 ms

PIN-Belegung Digitaleingänge

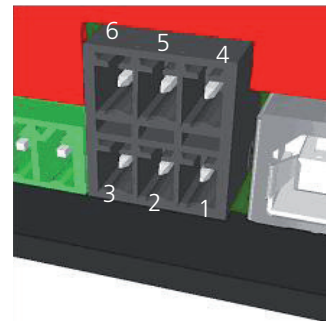


Pin	Input
1	I 0
2	I 1
3	---
4	I 2
5	I 3
6	---

Digital Ausgänge, potentialgebunden

Anzahl	2
Lastspannung V_{in}	Nennwert 24 V, zulässiger Bereich 18 ... 30 V
Ausgangsspannung HIGH – Pegel LOW – Pegel	min. $V_{in} - 0,64 V$ max. $100 \mu A \cdot R_L$
Ausgangsstrom	max. 500 mA DC
Parallelschaltung von Ausgängen	möglich, max. 2 Ausgänge
Kurzschlußfest	ja, thermischer Überlastschutz
Schaltfrequenz	ohmsche Last 100 Hz induktive Last 2 Hz (Induktivitätsabhängig)
Lampenlast	max. 6 Watt
Gleichzeitigkeitsfaktor	100%

PIN-Belegung Digitalausgänge



Pin	Output
1	---
2	---
3	Q 0
4	---
5	---
6	Q 1



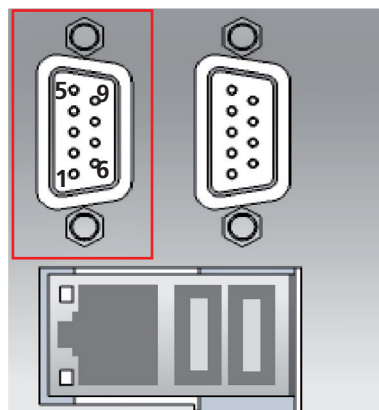
ACHTUNG:

Spannungsrückspeisung an den Ausgängen kann zur Zerstörung der Ausgangstreiber führen. Die Versorgung der Ausgänge erfolgt intern über die Spannungsversorgung.

CAN gemäß ISO/DIS 11898, potentialgetrennt

Anzahl Kanäle	1
Ausgangs-Differenzspannung	min. + 1,5 V, max. + 3 V
Eingangsdifferenzspannung rezessiv dominant	min - 1 V, max. + 0,4 V min. + 1 V, max. + 5 V
Eingangs-Offsetspg. (gegen CAN-GND)	max. +/- 6 V
Eingangs-Differenzwiderstand	min. 20 kΩ, max. 100 kΩ
Übertragungsrate bis 15 m Kabellänge bis 50 m Kabellänge bis 150 m Kabellänge bis 350 m Kabellänge	max. 1 MBit max. 500 kBit max. 250 kBit max. 125 kBit
Anzahl Teilnehmer	max. 64
Anschlußleitung bis 100 m bis 350 m	geschirmt, verdreht 0,25 mm ² 0,5 mm ²
Kabelempfehlung feste Verlegung flexible Verlegung	UNITRONIC® BUS CAN UNITRONIC® BUS FD P CAN paarverseilt

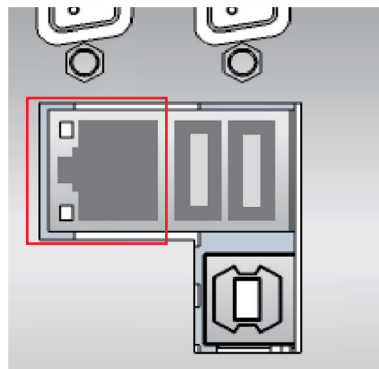
PIN-Belegung CAN-Schnittstelle



Pin	CAN
1	nc
2	CAN_L
3	CAN_GND
4	---
5	---
6	---
7	CAN_H
8	---
9	---

Ethernet, potentialgetrennt

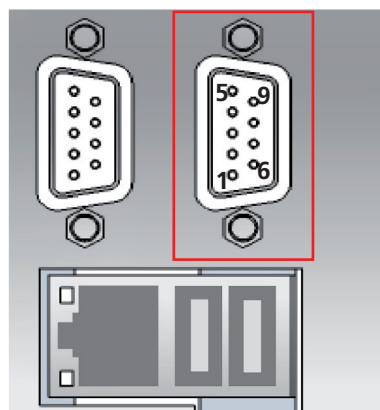
Anzahl Kanäle	1, Twisted Pair (10/100BASE-T)
Übertragung gemäß	IEEE/ANSI 802.3, ISO 8802-3, IEEE802,3u
Übertragungsrate	10/100 Mbit/s
Länge	max. 100 m
Kabel	geschirmt
Impedanz	100 Ω
Stecker	RJ45 (Westernstecker)
LED – Statusanzeige gelb grün	Aktiv Link



RS232, potentialgebunden, PC-Kompatibel

Anzahl Kanäle	1
Ausgangsspannung	min. +/- 3 V typ. +/- 8 V max. +/- 15 V
Eingangsspannung	min. +/- 3 V typ. +/- 8 V max. +/- 30 V
Ausgangsstrom	max. +/- 10 mA
Eingangswiderstand	min. 3 kΩ typ. 5 kΩ max. 7 kΩ
Übertragungsrate	1200 ... 115200 Bd
Anschlußleitung bis 9600 Bd bis 57600 Bd	geschirmt, min. 0,14 mm ² max. 15 m max. 3 m

PIN-Belegung RS232-Schnittstelle

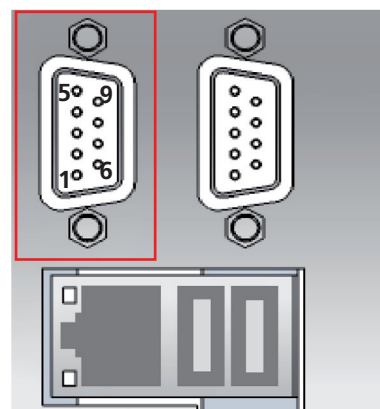


Pin	RS232
1	nc
2	RXDO_1
3	TXDO
4	nc
5	GND
6	nc
7	RTSO
8	CTSO
9	nc

R485, potentialgebunden

Anzahl Kanäle	1
Ausgangs-Differenzspannung	min. +/- 1,5 V max. +/- 5 V
Eingangs-Differenzspannung	min. +/- 0,5 V max. +/- 5 V
Eingangs-Offsetspg. (gegen GND)	max. - 6 V/+ 6 V
Ausgangs-Treiberstrom Udiff = +/- 1,5 V)	max. +/- 55 mA
Übertragungsrate	1200 ... 115200 Bd
Anschlußleitung bei 0,14 mm ² bei 0,25 mm ²	geschirmt, min. 0,14 mm ² max. 300 m max. 600 m
Terminierung	fix

PIN-Belegung RS485-Schnittstelle

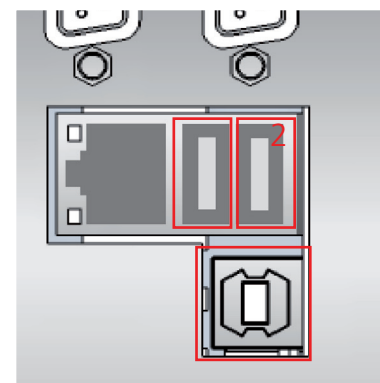


Pin	RS485
1	nc
2	---
3	---
4	Data - (B)
5	Terminierung -
6	GND
7	---
8	Data + (A)
9	Terminierung +

USB V2.0

Anzahl Kanäle	1 x Host (fullspeed) 1 x Device (highspeed)
USB 2.0	laut USB Device Spezifikation, USB 2.0 kompatibel, Typ A u. B
Kabellänge	max. 5 m

Prinzipschaltbild USB-Schnittstelle



Pin	USB
1	+ 5V
2	Data-
3	Data+
4	Masse



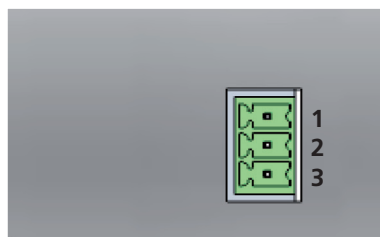
HINWEIS:

Der 2. USB-Host Port kann nicht parallel zum USB Device betrieben werden.

Spannungsversorgung

Logikversorgung Nennwert zulässiger Bereich	24 V DC +20 % / -15% zuzüglich AC-Komponente mit Scheitelwert 5% der Bemessungsspannung => 30 ... 19,2 V
Aktorversorgung Nennwert zulässiger Bereich	24 V 30 ... 19,2 V
Sensorversorgung Nennwert zulässiger Bereich	24 V 30 ... 19,2 V
Stromaufnahme aus 24 V	≤ 1 A + Ausgangstrom der Ausgänge

PIN-Belegung Spannungsversorgung



Pin	Vers.
1	+ 24 V
2	GND
3	0 V

CPU, ARM11 Prozessor, Speicher

Taktrate	532 MHz
Nand-Flash	256 MB
RAM	128 MB DDR2
SRAM	128 kByte
EEPROM	32 kByte
Steckplatz für Micro-SD-Karte	microSDHC bis 32 GB, (Gehäusedeckel muß abgenommen werden)

Echtzeituhr

Ganggenauigkeit bei 25° C	≤ +/- 1 s / Tag
bei - 10 ... + 70° C	≤ + 1 s ... - 11 s / Tag

Pufferbatterie, Lithium - Zelle, steckbar

Batterietyp	Li 3V / 950mAh CR2032
Pufferzeit bei 20 °C	typ. 5 Jahre
Batterieüberwachung	typ. 2,65 V
Empfehlung	Batteriewechsel nach 2 Jahren
Pufferzeit für Batteriewechsel	min. 10 Minuten
Batterie-Wechsel	siehe Gerätehandbuch smart9

Umgebungsbedingungen gemäß EN 61131-2

Temperatur Betrieb	5 ... + 55 °C
Lagerung	- 25 ... + 70 °C
Luftfeuchtigkeit	10 ... 95 % nicht betauend
Schwingungen	5...8,4 Hz, konst.Ampl. 1,75 mm 8,4...150 Hz, Beschleunig. 0,5g
Schocken	gelegentliche Scheitelwerte bis 15 g über 11 ms halbe Sinuswelle
Höhe Betrieb	bis 2000 m
Lagerung	0 ... 3000 m



HINWEIS:

Um einen Datenverlust während des Batteriewechsels zu vermeiden, muß das Gerät zuvor mindestens 10 Minuten an Versorgungsspannung liegen.

Mechanische Kenndaten

Stahlblech-Einbaugeschäuse	verzinkt
Abmessungen (B x H x T)	121 x 118 x 52 mm
Aluminium - Frontplatte	störfest, leitfähig
Befestigungsart	4 Gewindebolzen M4 x 10
Gehäuse	IP 20
Gewicht	ca. 0,5 kg

Elektromagn. Verträglichkeit entsprechend EU-Richtlinie 2004/108/EG:**Störfestigkeit für Industriebereiche gemäß EN61131-2 / EN61000-6-2**

Elektrostatische Entladung Kontakt Luftstrecke	EN 61000-4-2 min. ± 4 kV min. ± 8 kV
Elektromagn. HF-Feld ampl.mod. 80 MHz - 1 GHz 1,4 GHz - 2 GHz 2,0 GHz - 2,7 GHz	EN 61000-4-3 10 V/m 80% AM (1 kHz) 3 V/m 80% AM (1 kHz) 1 V/m 80% AM (1 kHz)
Schnelle Transienten Gleichstromnetzein-/ausgänge Signalanschlüsse	EN 61000-4-4 ± 2 kV ± 1 kV
Stoßspannungen unsymmetr. und symmetr. Gleichstromnetzeingänge	EN 61000-4-5 ± 0,5 kV, gemessen am Wechselstromeingang des verwendeten AC/DC-Umrichters
Hochfrequenz asymmetrisch 0,15 - 80 MHz	EN 61000-4-6 10 V, 80% AM (1 kHz)

Störaussendung für Industriebereiche gemäß EN61131-2 / EN61000-6-4

Funkstörstrahlung 30 MHz - 1 GHz	IEC/CISPR 16-2-3 40 / 47 dB(µV/m)
-------------------------------------	--------------------------------------

**HINWEIS:**

Zur Einhaltung der EMV/CE-Richtlinien wird ein ordnungsgemäßer, dem Gerätehandbuch entsprechender, Gesamtaufbau vorausgesetzt. Für die elektromagnetische Verträglichkeit des Gesamtsystems, in welches die Steuerung integriert wird, ist derjenige verantwortlich, der die Gesamtanlage in Verkehr bringt. Technische Änderungen, die eine Verbesserung der Qualität bewirken, behalten wir uns vor.